

**4**

## **Vehículos y uniformes**

**Manual de identidad corporativa  
de la Generalitat Valenciana**

## **4**

### **Vehículos y uniformes**

- 4.1 Vehículos. Especificaciones
- 4.2 Vehículos. Coches
- 4.3 Vehículos. Furgonetas
  
- 4.4 Uniformes. Especificaciones
- 4.5 Uniformes. Parca
- 4.6 Uniformes. Cazadora
- 4.7 Uniformes. Chaqueta polar
- 4.8 Uniformes. Jerseys
- 4.9 Uniformes. Camisetas
- 4.10 Uniformes. Pantalones
- 4.11 Uniformes. Casco

Vehículos y uniformes

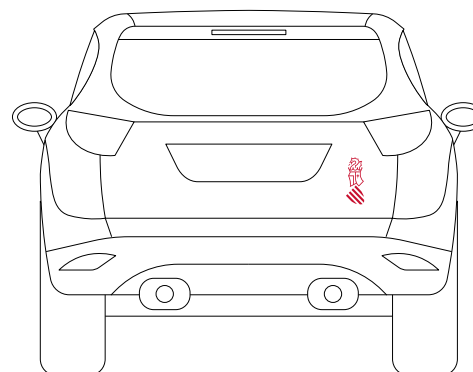
## **4.1**

### **Vehículos. Especificaciones**

La normativa que se establece en este manual sobre los vehículos de la Generalitat Valenciana tiene como objetivo marcar unas pautas básicas comunes. Los tamaños y disposiciones de los diferentes elementos gráficos son orientativos y hay que revisar la correcta aplicación en cada caso y en cada modelo.

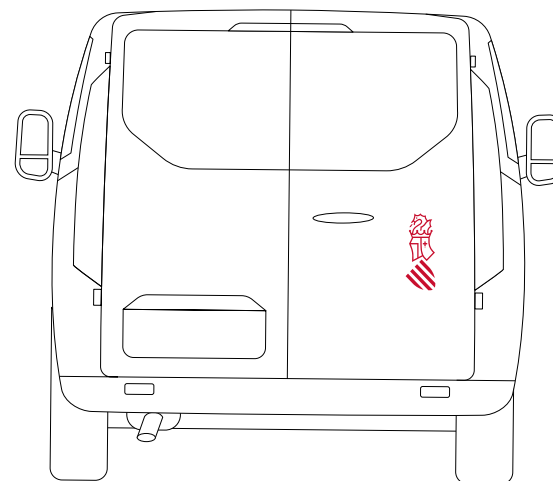
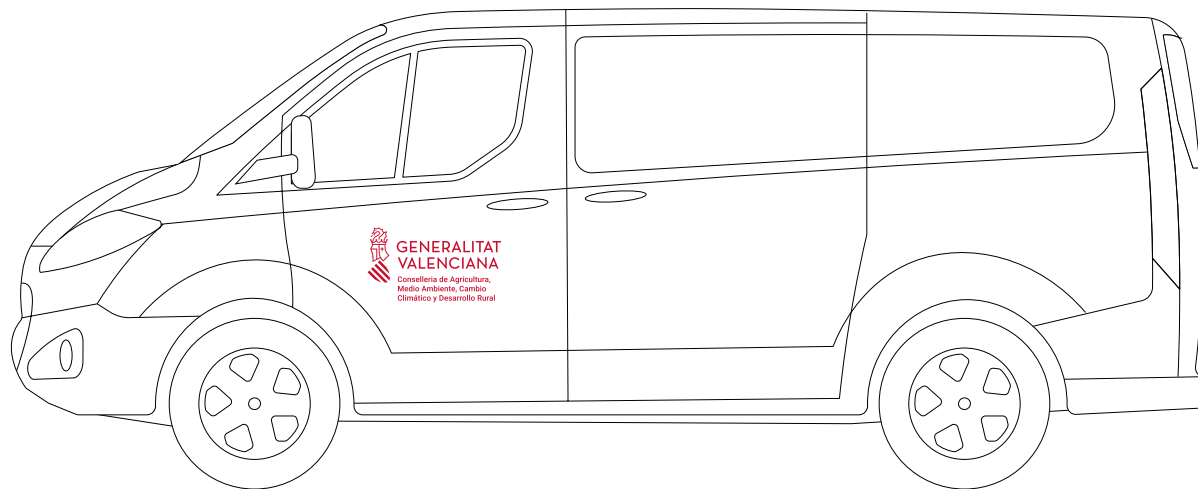
Vehículos y uniformes

## 4.2 Vehículos. Coches



Vehículos y uniformes

### 4.3 Vehículos. Furgonetas



Vehículos y uniformes

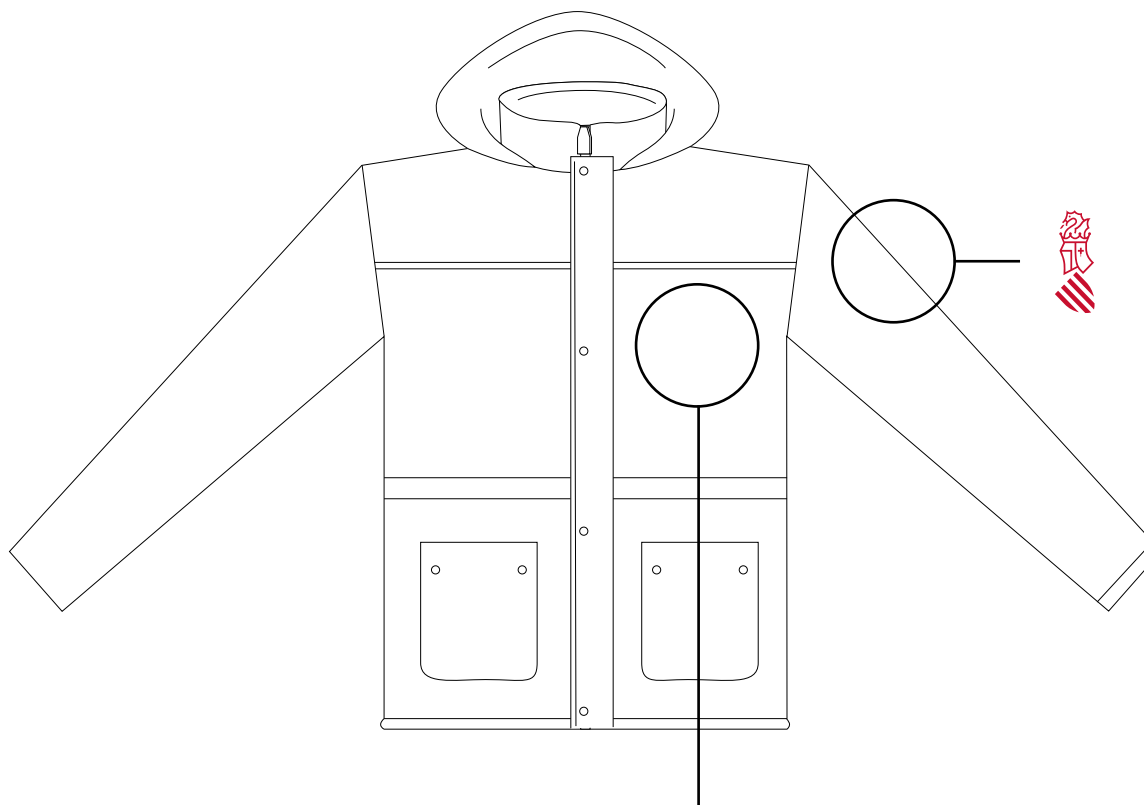
## **4.4**

### **Uniformes. Especificaciones**

El objetivo de este apartado del manual, teniendo en cuenta la gran diversidad de uniformes que dependen de la Generalitat Valenciana (policía autonómica, bomberos, urgencias...) y las diferentes normativas que los rigen, es marcar unas pautas básicas de colocación de los distintivos gráficos sin que interfieran en la funcionalidad de los uniformes. Los tamaños y disposiciones de los diferentes elementos gráficos son orientativas y hay que revisar la correcta aplicación en cada caso y en cada modelo.

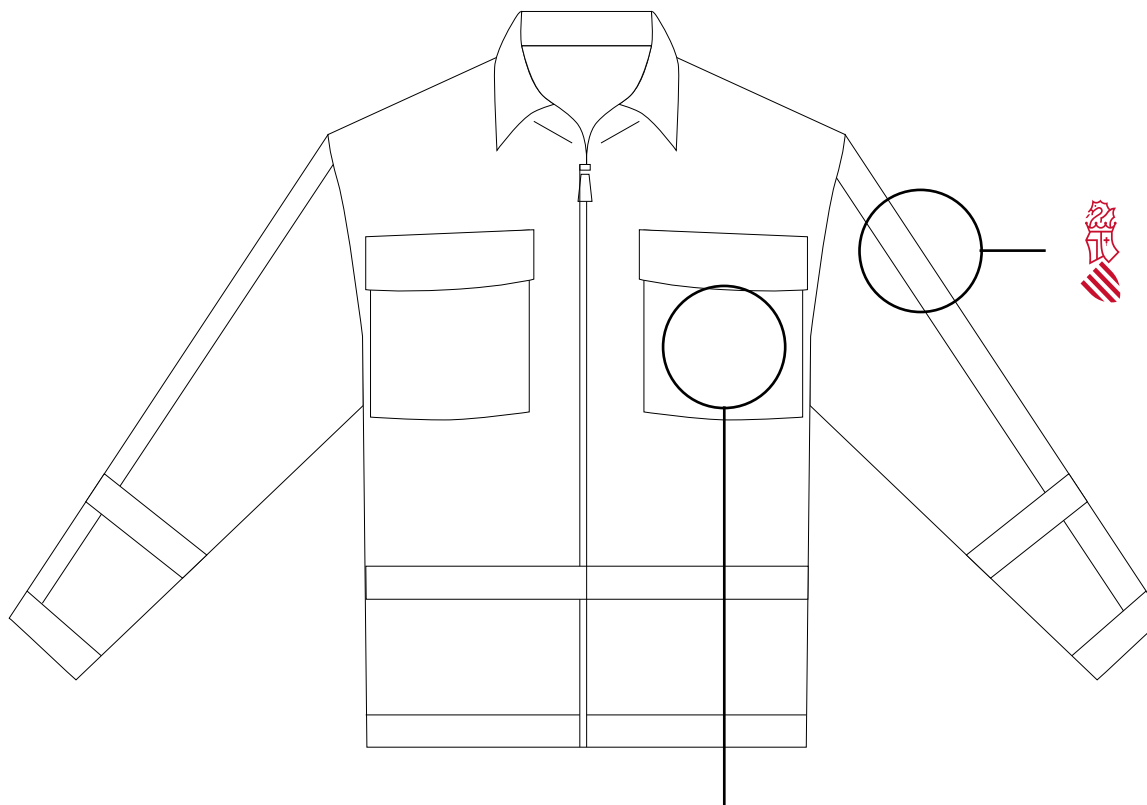
Vehículos y uniformes

## 4.5 Uniformes. Parca



Vehículos y uniformes

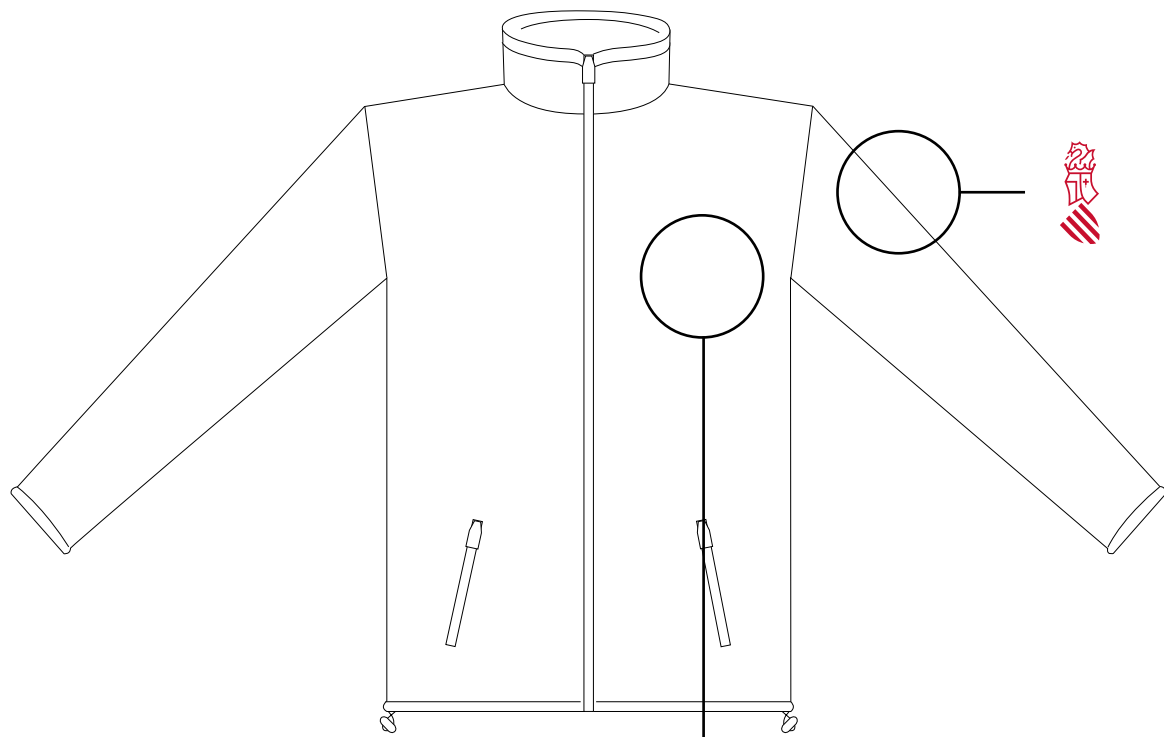
## 4.6 Uniformes. Cazadora





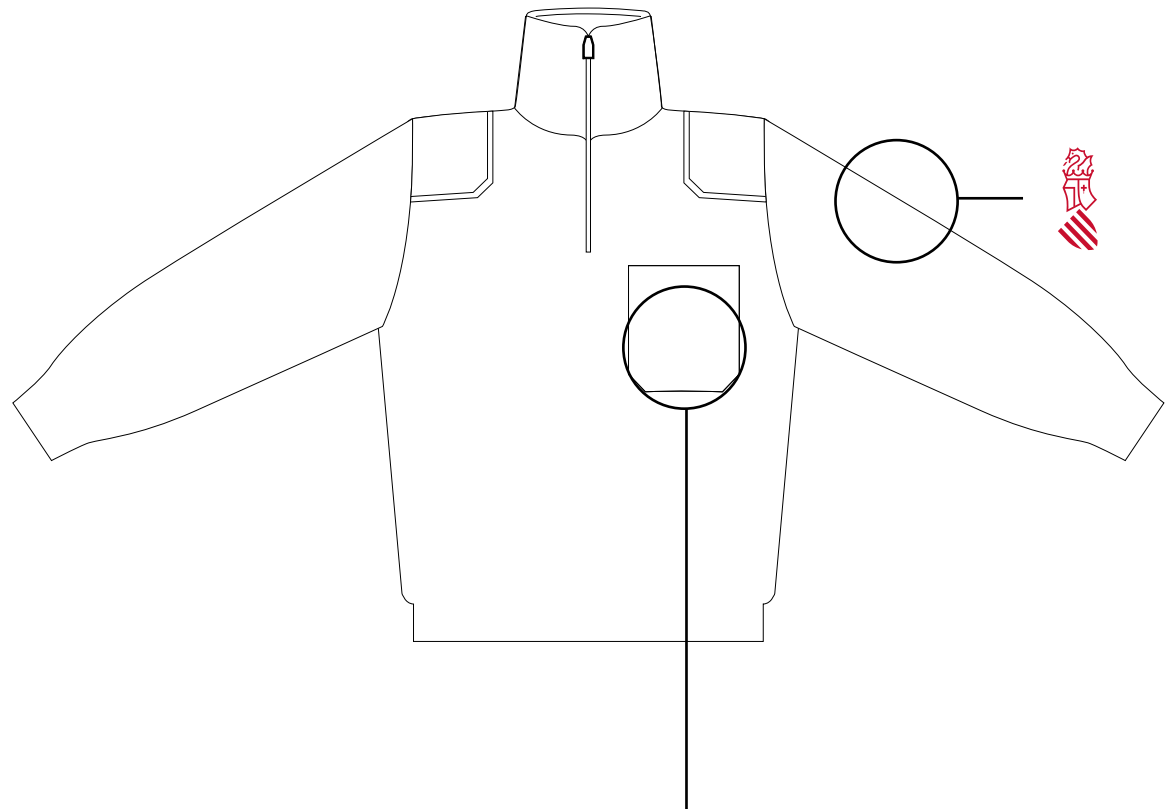
Vehículos y uniformes

## 4.7 Uniformes. Chaqueta polar



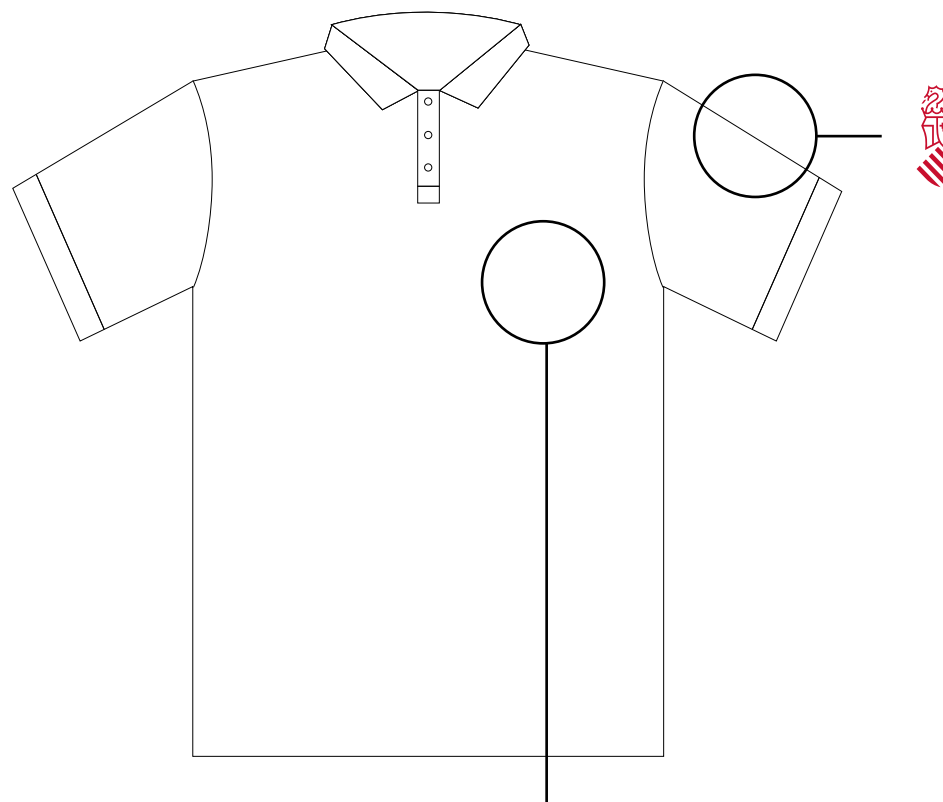
Vehículos y uniformes

## 4.8 Uniformes. Jerseys



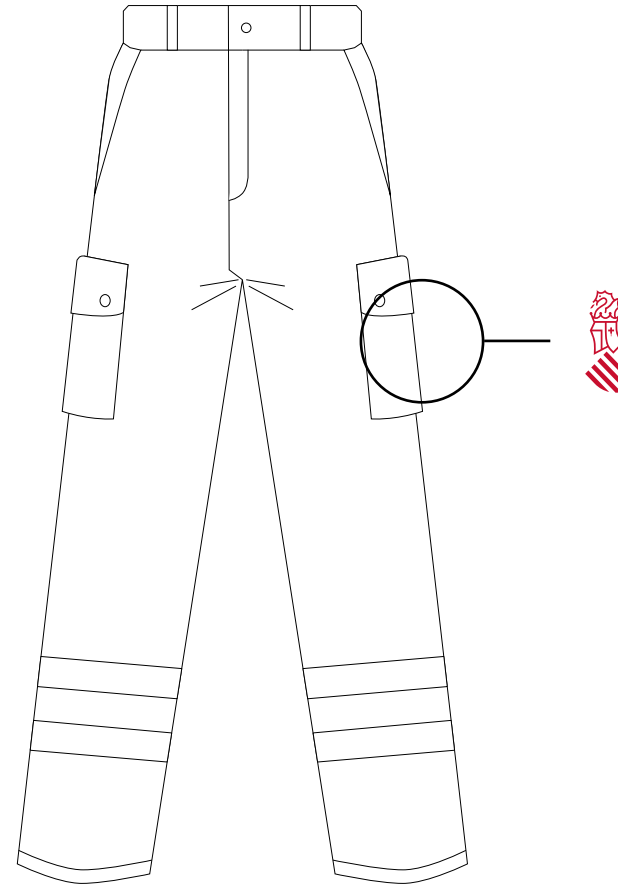
Vehículos y uniformes

## 4.9 Uniformes. Camisetas



Vehículos y uniformes

## 4.10 Uniformes. Pantalones



Vehículos y uniformes

## 4.11 Uniformes. Casco

